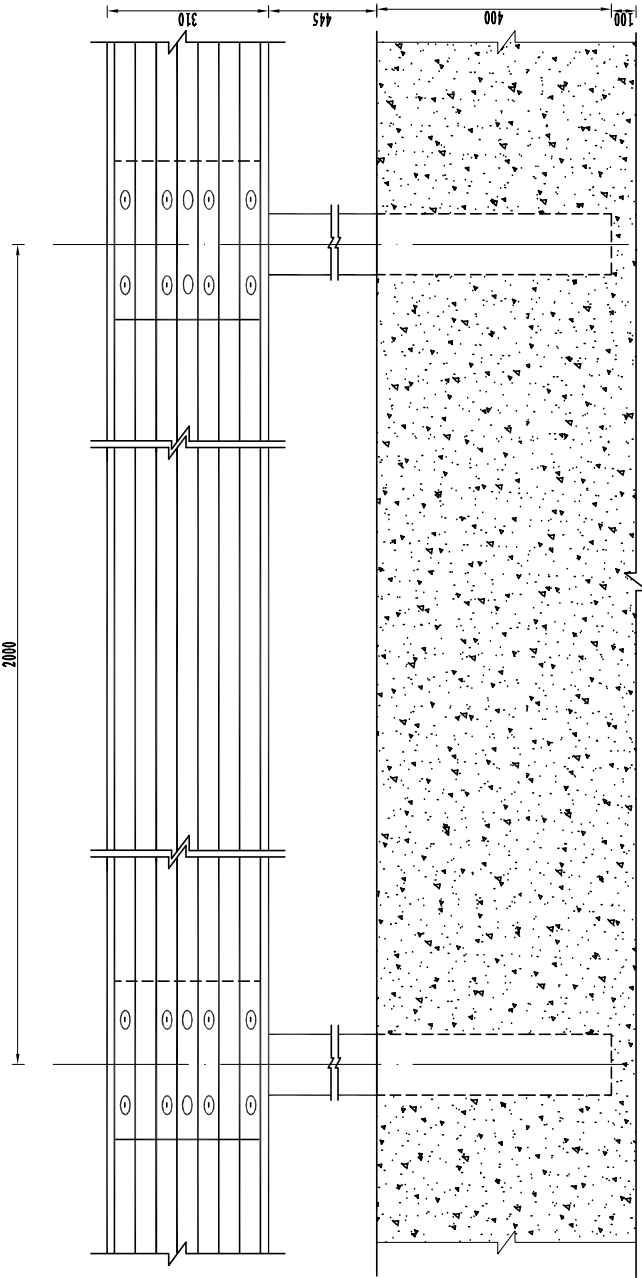
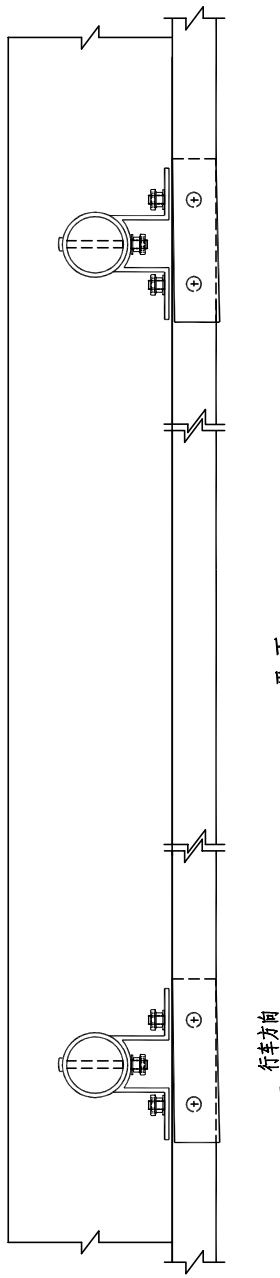


侧面



立面



平面

Gr-B-2C波形梁护栏

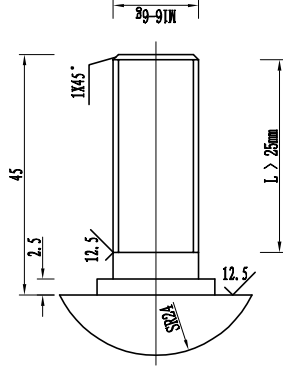
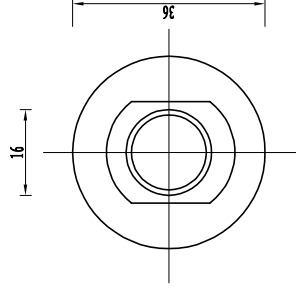
注:

- 1、本图尺寸均以mm计,本设计按照《公路交通安全设施设计规范》(JTGD81-2017)执行。
- 2、本图结构采用标准型波形梁板。
- 3、本图为2米柱间距的波形梁护栏,适用侧正常路段。
- 4、波形梁板的尺寸参照《波形梁护栏》(GB/T31439.1-2025)4.3.1表1中取值,本图只提供标准板尺寸,如遇小半径曲线处的护栏板,可利用调节板过渡或可要求厂家重加工成型,以免因施工问题造成的波形梁板强度降低。
- 5、所有金属构件应采用热浸镀锌复合层方法进行防腐处理,应满足《公路交通工程钢构件防腐技术条件》(GB/T18226-2025)6.6热浸镀锌复合层的要求。
- 6、波形梁护栏应满足《波形梁护栏》(GB/T31439.1-2025)中的各项指标要求。

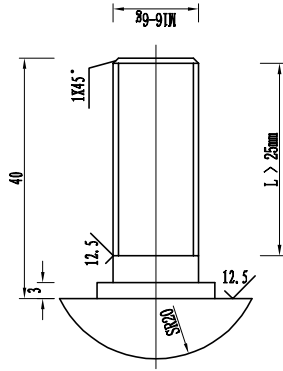
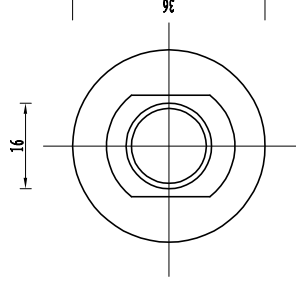
单侧Gr-B-2C料数量表 (按20m计)

序号	名称	规格	单重 (kg)	数量	总重 (kg)	备注
1	DB05波形梁板	2320 × 310 × 85 × 3	26.41	10块	264.100	Q235
2	G-T立柱	Φ114 × 1180 × 4.5	14.35	11根	157.85	Q235
3	T-2托架	300X70X4.5	1.13	11个	12.430	Q235
4	柱帽	Φ123 × 3		11个		Q235
5	拼接螺栓I-1	M16-40		110套		45号钢
6	连接螺栓II-1	M16-45		20套		Q235
7	连接螺栓II-3	M16-150		11套		Q235
8	横梁垫片II-7	76X44X4		22个		Q235
9	C25混凝土基础	500 × 500 × 20000			5m ³	

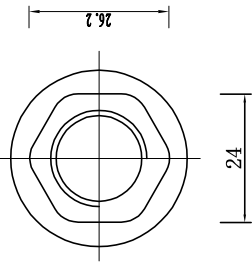
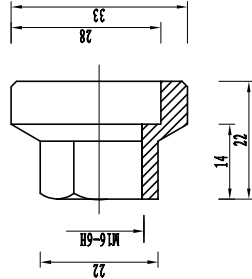
连接螺栓JII-1



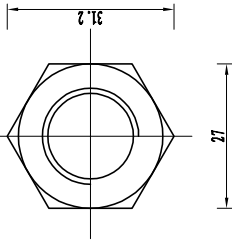
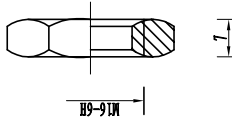
拼接螺栓JI-1



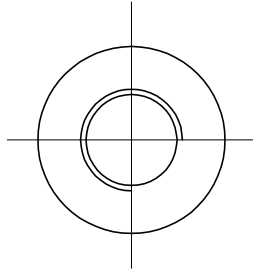
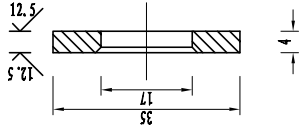
防盗压紧螺母A



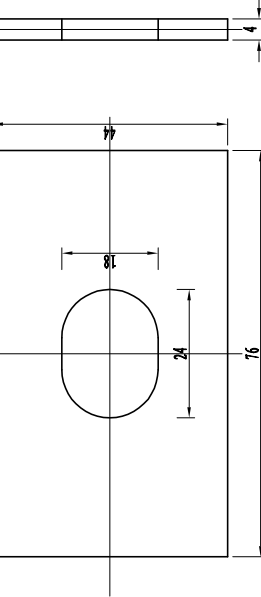
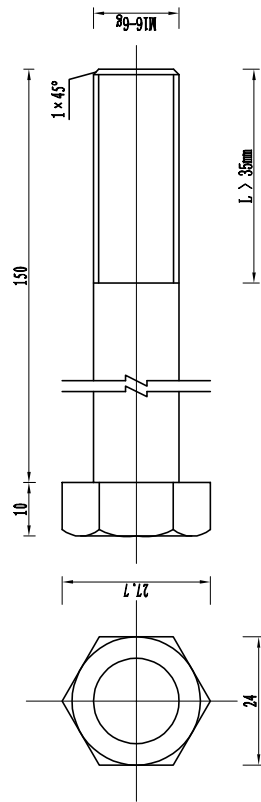
防盗防松螺母B



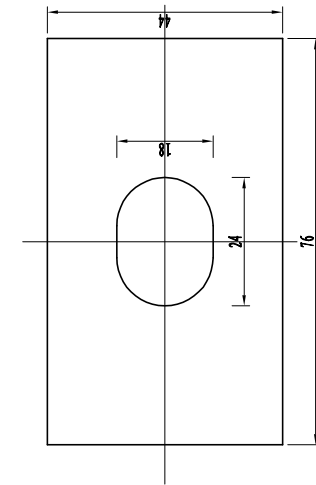
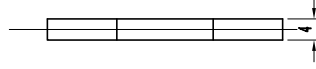
垫圈JI-4或JII-6



连接螺栓JII-3



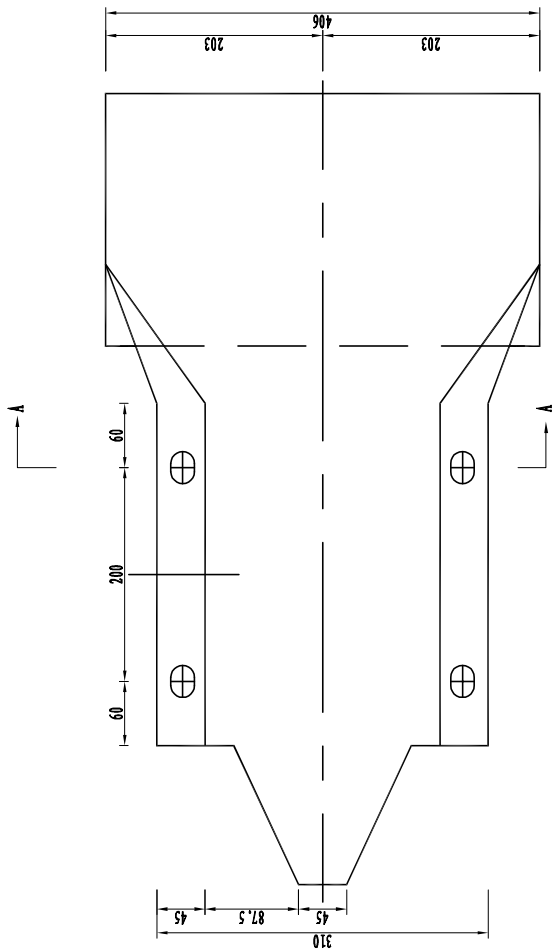
横梁垫片JII-7



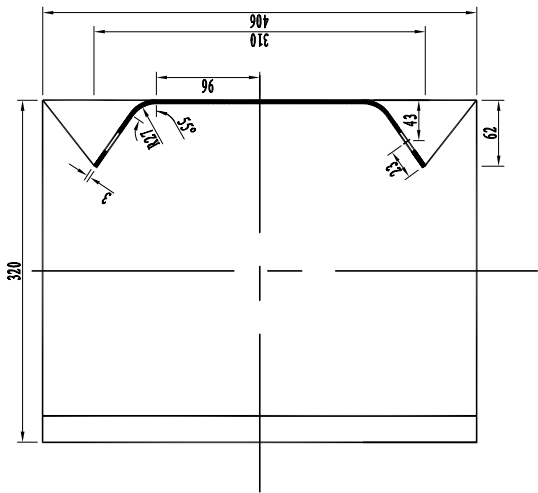
注:

1. 本图尺寸以mm为单位。
2. 拼接螺栓JI-1用于波形梁板和波形梁板的连接。
3. 连接螺栓JII-1用于波形梁板与托架的连接。
4. 连接螺栓JI-3用于托架和立柱的连接，若安装困难可反向安装。
5. 螺栓长度可根据实际情况适当增长。

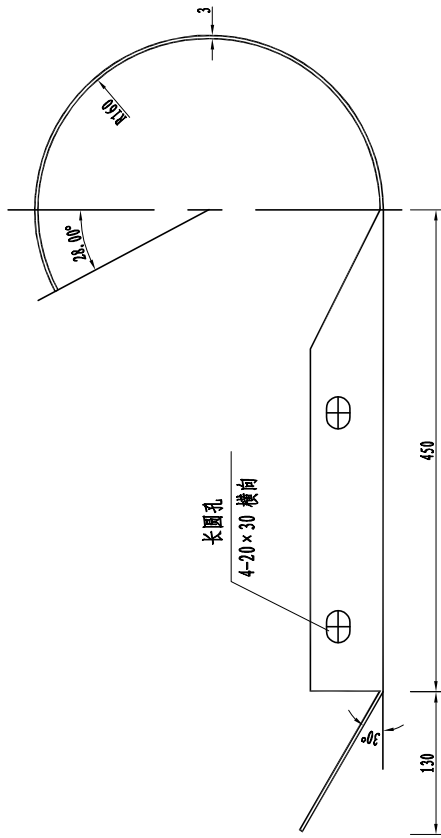
G1-B-nC波形梁护栏



立面 1:5



A-A
1:5



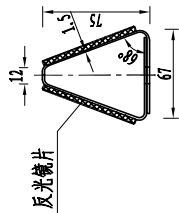
平面 1:5

护栏端头材料数量表

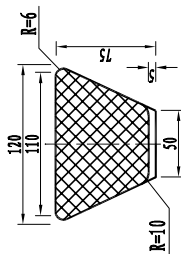
名称	规格 (mm)	材料	单重 (kg/个)
路侧端头D-I	R160-406	Q235	10.12

注：
1. 本图尺寸以mm为单位。

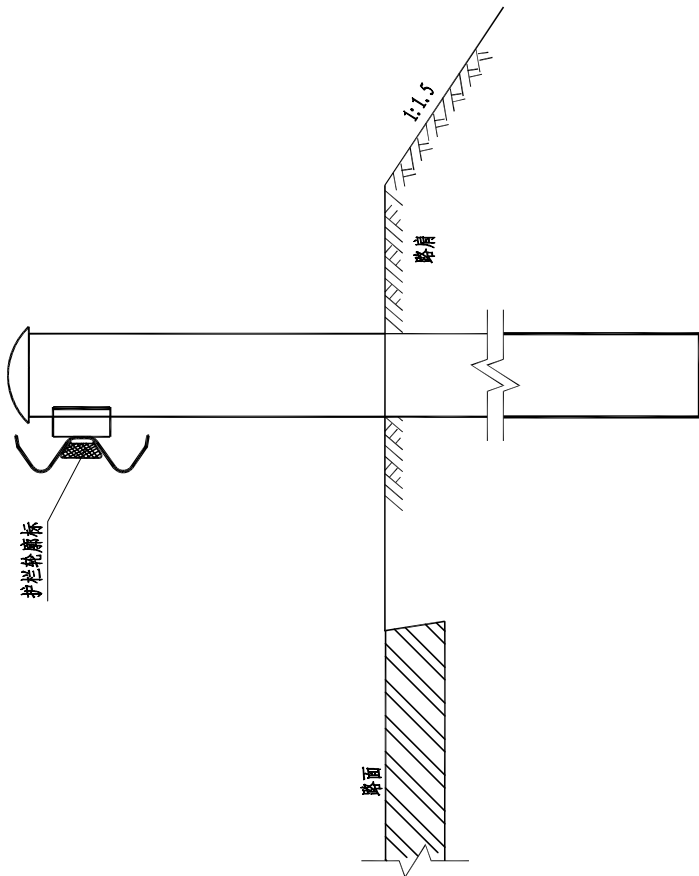
轮廓标侧面图
1:4



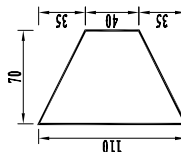
轮廓标正面图
1:4



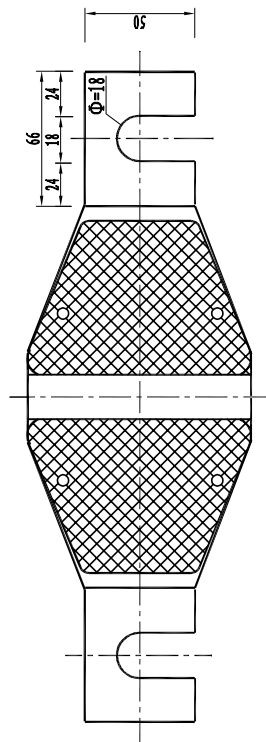
De-Rbw-At1型轮廓标布设示意图
1:10



三角铁反光膜尺寸
1:4



波形梁护栏轮廓标展开图
1:2



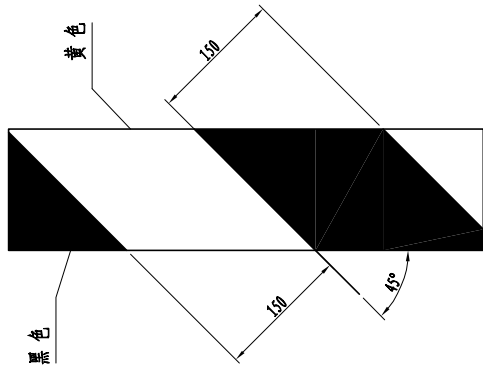
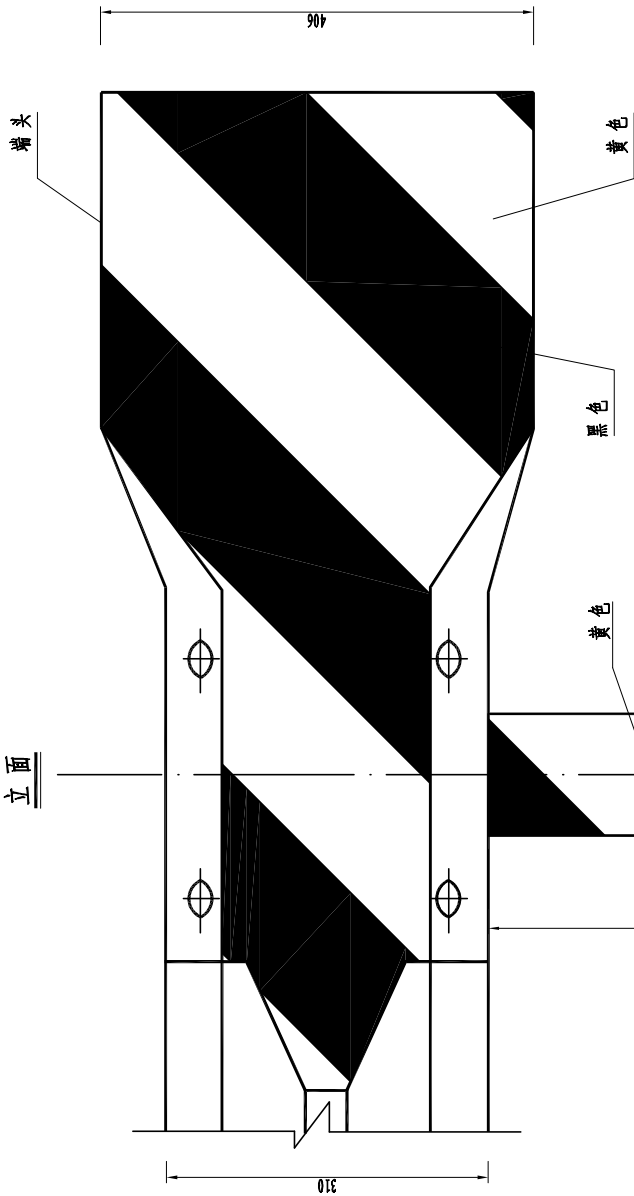
1块轮廓标材料表

序号	名称	规格	数量	重量 (kg)
1	底板	1.5mm镀锌钢板	0.03m ²	0.35
2	梯形反射器	白色	2块	
3	膨胀螺栓	M8x70	1个	0.06

注:

- 1、本图尺寸均以mm计。
- 2、轮廓标安装于波形梁护栏下部的槽内,后底板固定在护栏的连接螺栓上。
- 3、轮廓标应连续对称布设,轮廓标的反射器为白色,采IV类反光膜,应符合《道路交通反光膜》(GB/T 18833-2012)的要求。
- 4、轮廓标布设间距为8米,小半径位置适当加密至4米,背板表面采用防腐处理。
- 5、本图所示轮廓标为参考使用,可选取其它符合GB/T 24970-2010标准的轮廓标。

立面



反光膜大样图

端头、立柱反光膜材料表

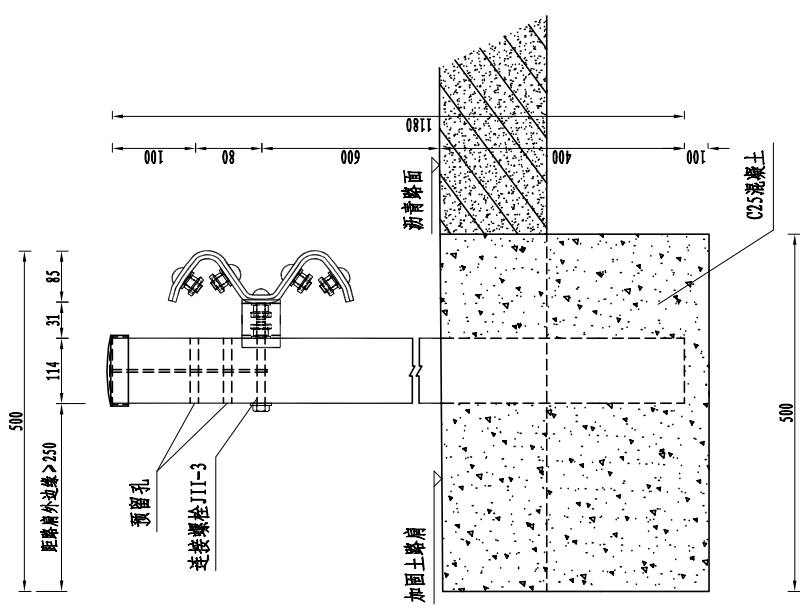
名称	型式	数量	面积 (m ²)	材料
D-1型端头	黄黑相间	1 片	0.361	Ⅲ类反光膜
立柱	黄黑相间	1 片	0.160	Ⅲ类反光膜

端头反光膜设计图

G1-B-nC波形梁护栏

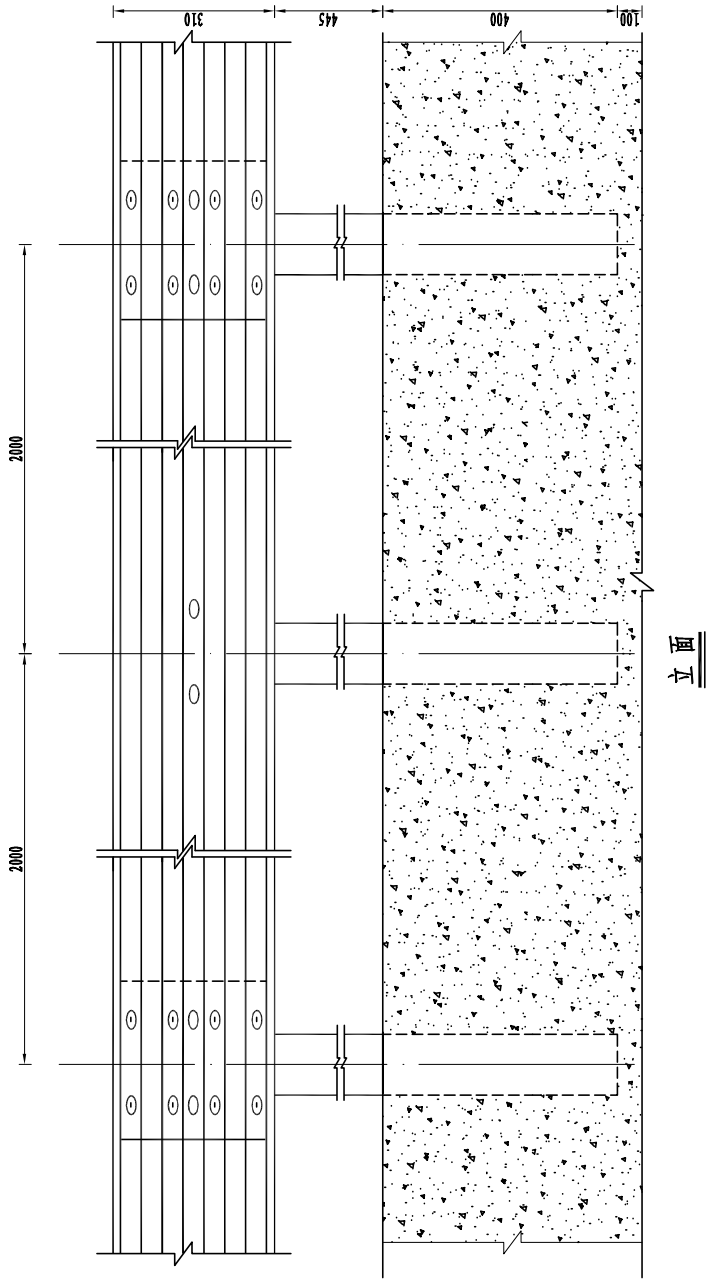
注:

- 1、本图尺寸以mm为单位, 比例为1:5.
- 2、反光膜应符合《道路交通反光膜》(GB/T 18833-2012) 的要求.
- 3、I型端头靠车速侧需全贴膜, 端部立柱基础以上445mm高度内需全贴膜.
- 4、反光膜黄黑相间线条设置时应把同一侧朝向车道.

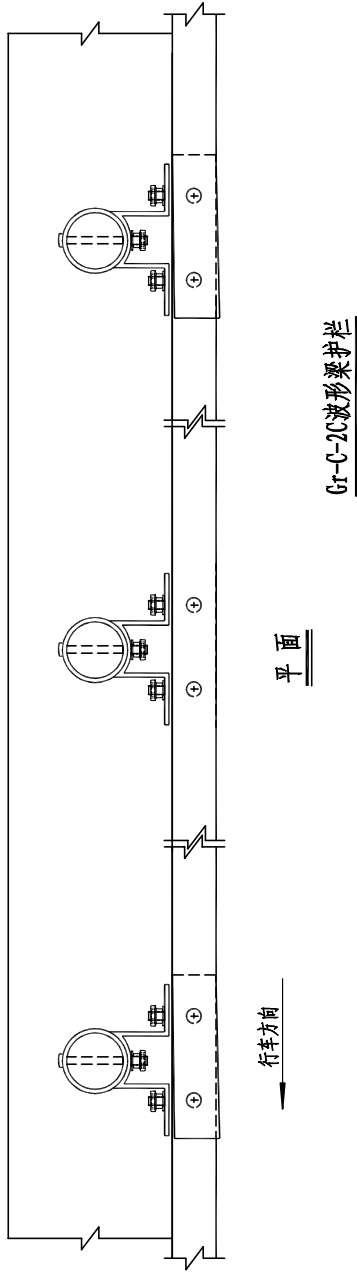


侧面

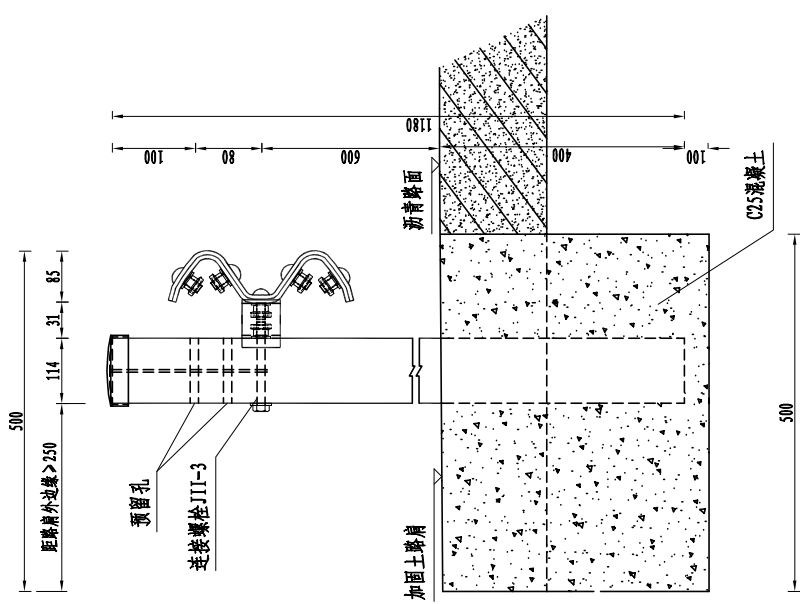
- 注:
- 1、本图尺寸均以mm计,本设计按照《公路交通安全设施设计规范》(JTGD81-2017)执行。
 - 2、本图结构采用标准型波形梁板。
 - 3、本图为2米柱间距的波形梁护栏,适用高等路政。
 - 4、波形梁板的尺寸参照《波形梁护栏》(GB/T31439.1-2025)4.3.1条中取值,本图只提供标准板尺寸,如遇小半径曲线处的护栏板,可利用调节板过渡或要求厂家直接加工定型,避免因施工问题造成的波形梁板刚度降低。
 - 5、所有金属构件应采用热浸镀锌浸塑复合层方法进行防腐处理,应满足《公路交通工程钢构件防腐技术条件》(GB/T18226-2025)6.6条热浸镀锌浸塑复合层的要求。
 - 6、波形梁护栏应满足《波形梁护栏》(GB/T31439.1-2025)中的各项指标要求。



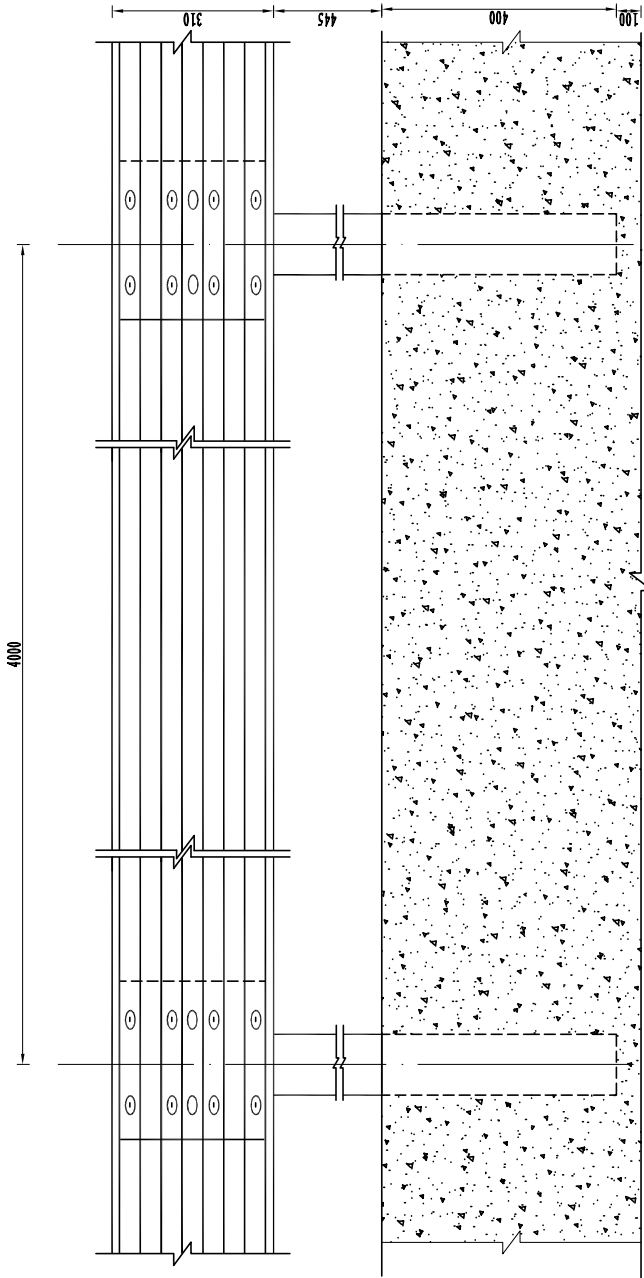
立面



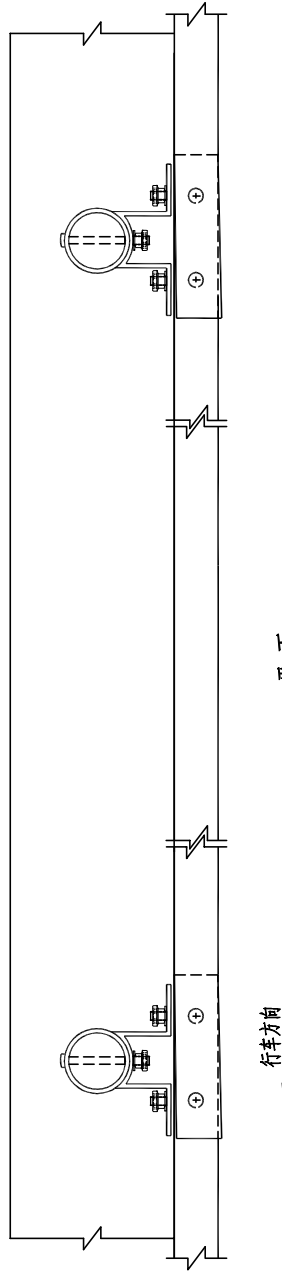
平面



侧面



立面



平面

G1-C-4C波形梁护栏

注:

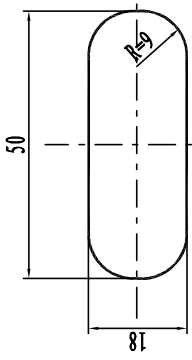
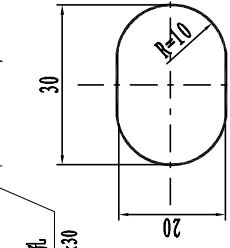
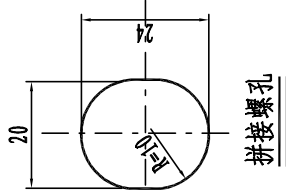
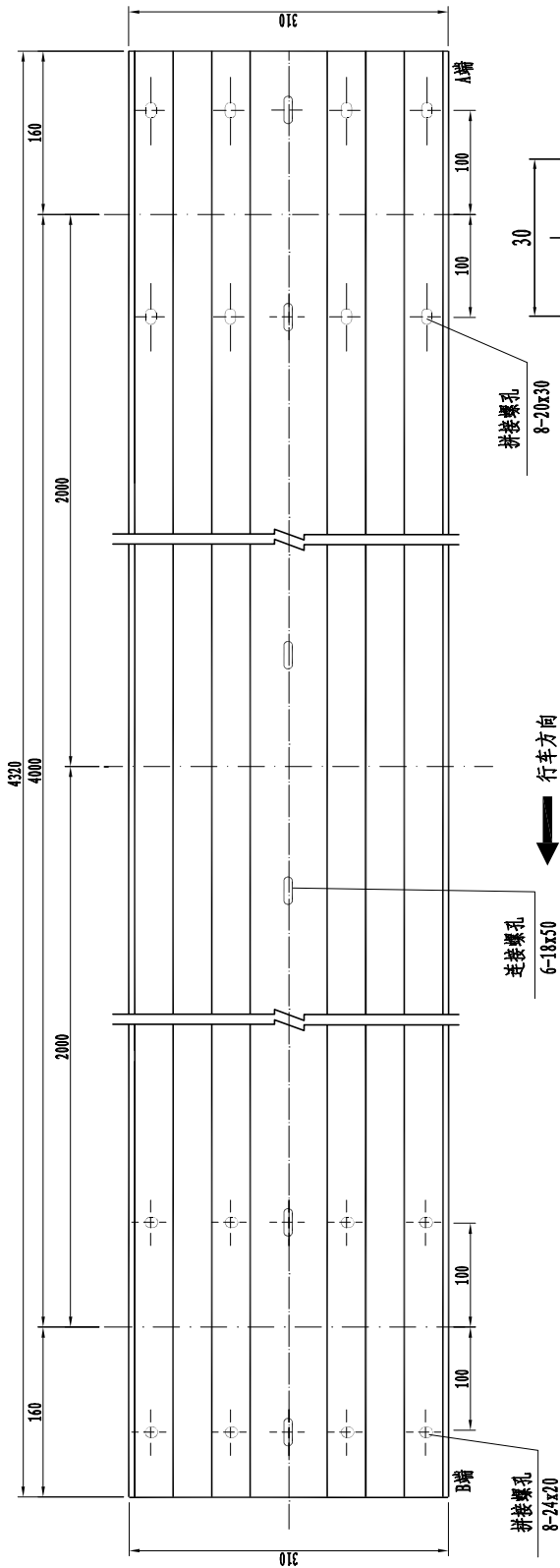
- 1、本图尺寸均以mm计,本设计按照《公路交通安全设施设计规范》(JTGD81-2017)执行。
- 2、本图结构采用标准型波形梁板。
- 3、本图为4米柱间距的波形梁护栏,适用侧正常路段。
- 4、波形梁板的尺寸参照《波形梁护栏》(GB/T31439.1-2025)4.3.1条中取值,本图只提供标准板尺寸,如遇小半径曲线处的护栏板,可利用调节板过渡或要求厂家重接加工成型,以免因施工问题造成的波形梁板强度降低。
- 5、所有金属构件应采用热浸镀锌浸塑复合层方法进行防腐处理,应满足《公路交通工程钢构件防腐技术条件》(GB/T18226-2025)6.6热浸镀锌浸塑复合层的要求。
- 6、波形梁护栏应满足《波形梁护栏》(GB/T31439.1-2025)中的各项指标要求。

单侧Gr-C-2C料数量表 (按20m计)

序号	名称	规格	单重(kg)	数量	总重(kg)	备注
1	DB05波形梁板	2320×310×85×2.5	21.96	10	219.6	Q235
2	G-T立柱	Φ114×1180×4.5	14.35	11	157.85	Q235
3	T-2托架	300X70X4.5	1.13	11个	12.43	Q235
4	柱帽	Φ123×3		11个		Q235
5	拼接螺栓J1-1	M16-40		60套		45号钢
6	连接螺栓J11-1	M16-45		20套		Q235
7	连接螺栓J11-3	M16-150		11套		Q235
8	横梁垫片J11-7	76X44X4		22个		Q235
9	C25混凝土基础	500×500×20000			5m ³	

单侧Gr-C-4C料数量表 (按20m计)

序号	名称	规格	单重(kg)	数量	总重(kg)	备注
1	DB01波形梁板	4320×310×85×2.5	40.9	5	204.500	Q235
2	G-T立柱	Φ114×1180×4.5	14.35	6	86.1	Q235
3	T-2托架	300X70X4.5	1.13	6个	6.78	Q235
4	柱帽	Φ123×3		6个		Q235
5	拼接螺栓J1-1	M16-40		60套		45号钢
6	连接螺栓J11-1	M16-45		10套		Q235
7	连接螺栓J11-3	M16-150		6套		Q235
8	横梁垫片J11-7	76X44X4		12个		Q235
9	C25混凝土基础	500×500×20000			5m ³	



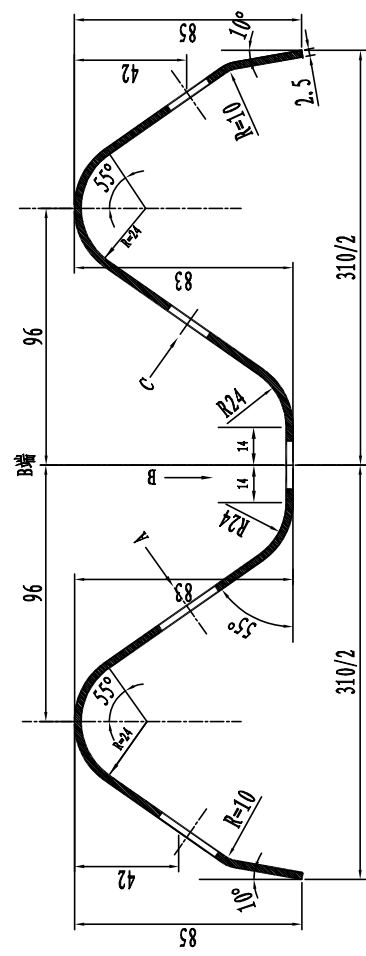
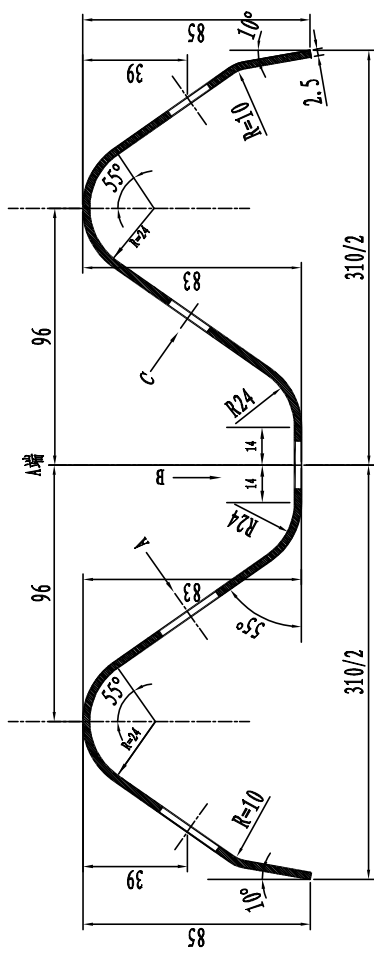
波形梁板材料数量表

名称	规格	数量(片)	重量(kg)	材料
DB01标准板	4320X310X85X2.5	1	40.9	Q235钢
DB02调节板	3820X310X85X2.5	1	36.16	Q235钢
DB03调节板	3320X310X85X2.5	1	31.43	Q235钢
DB04调节板	2820X310X85X2.5	1	26.70	Q235钢
DB05调节板	2320X310X85X2.5	1	21.96	Q235钢

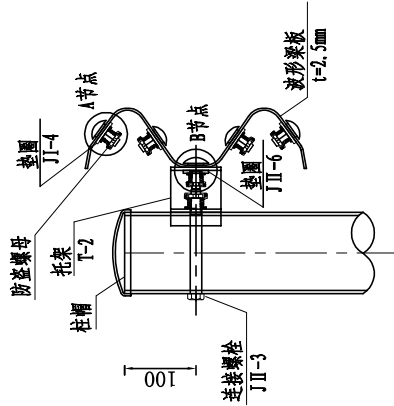
注:

- 1、本图尺寸均以mm为单位,比例1:5。
- 2、波形梁板的细部尺寸应符合GB/T31539.1-2025的规定。
- 3、波形梁板安装连接时,护栏连接方向应与行车方向一致。
- 4、所有波形梁板采用湖蓝色,色号120C90C;立柱采用乳白色。

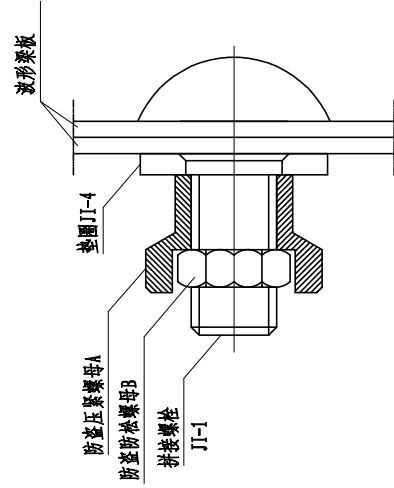
GT-C-1C波形梁护栏



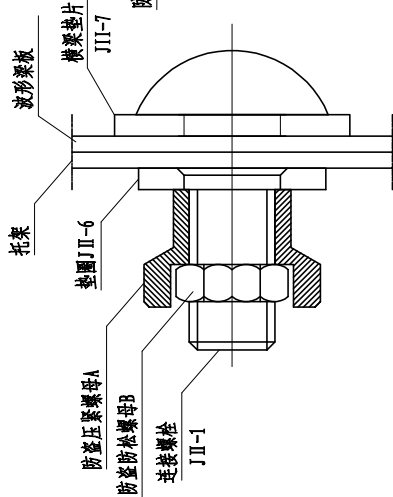
装配示意图



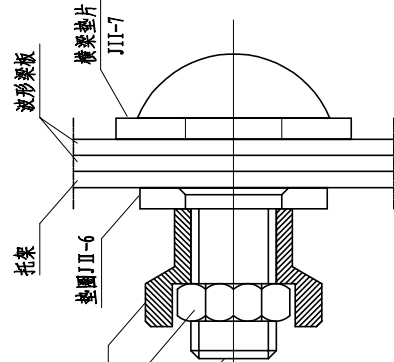
A节点



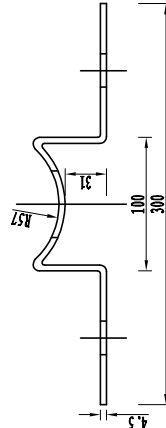
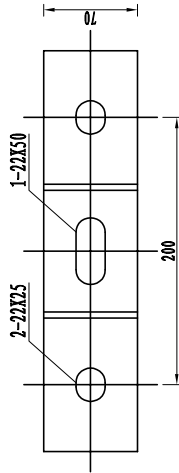
B节点



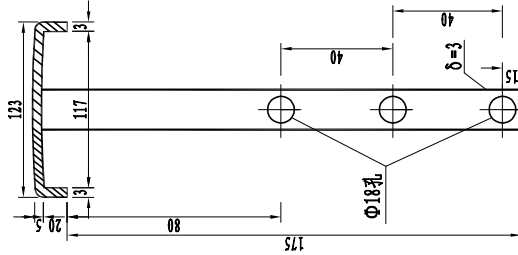
B节点



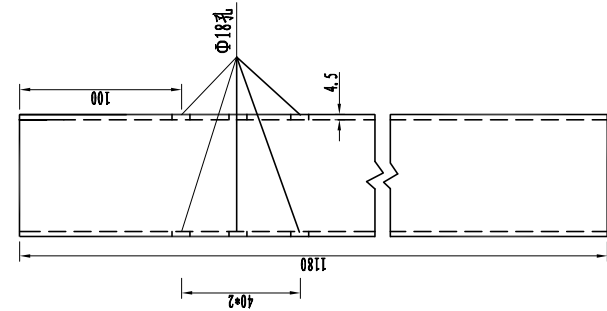
托架大样图 (300X70X4.5)



托架大样图



柱帽大样图



立柱大样图

立柱、托架、柱帽材料数量表

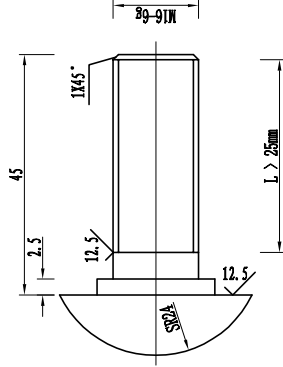
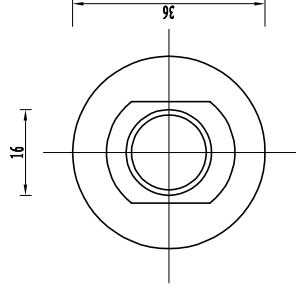
名称	规格	数量	重量 (kg)	材料
G-T立柱	Φ114×1180×4.5	1根	14.35	Q235钢
T-2托架	300×70×4.5	1个	1.13	Q235钢
柱帽	Φ123×3	1个		Q235钢

注:

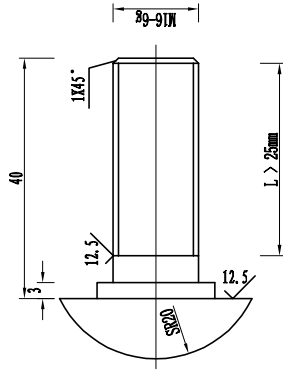
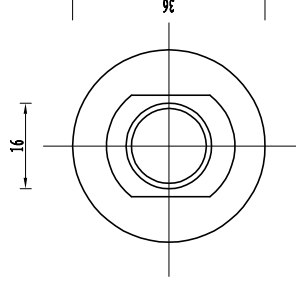
1. 本图尺寸以mm为单位。
2. 波形梁、立柱、端头、托架所用钢材为碳素结构钢 (Q235), 其技术条件应符合《碳素结构钢》的规定。
3. 连接螺栓、防溢螺母、垫圈、模架垫片采用Q235钢, 拼接螺栓连接副采用C.8级高强度螺栓。
4. 波形梁护栏立柱与柱帽通过防溢拉杆连接。
5. 波形梁板、立柱、端头、连接及紧固件均采用热浸镀锌浸塑复合层进行表面防腐处理, 波形梁板、立柱、端头、平均镀锌层附着量≥715克/㎡、平均浸塑层厚度39μm、平均镀锌层厚度50μm, 紧固件、连接件平均镀锌层附着量350克/㎡、平均镀锌层厚度49μm。

G-T-C-πC波形梁护栏

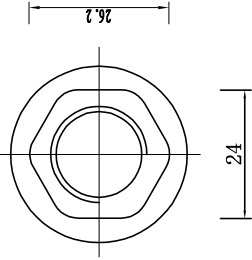
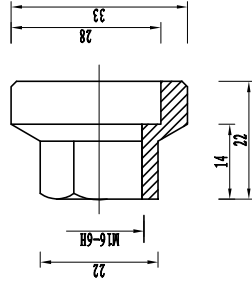
连接螺栓JII-1



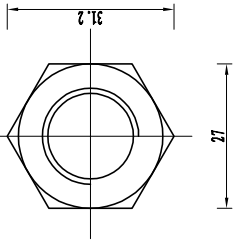
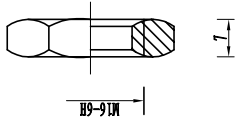
拼接螺栓JI-1



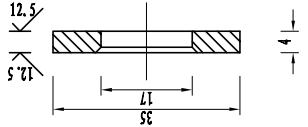
防盗压紧螺母A



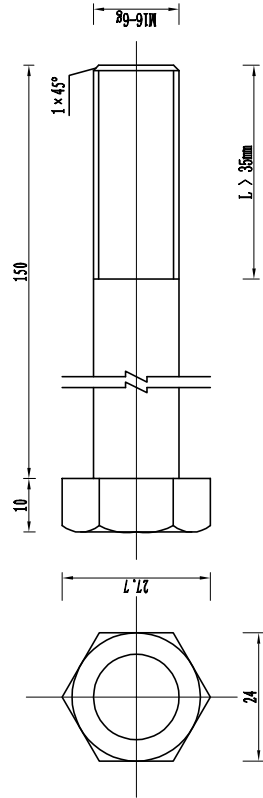
防盗防松螺母B



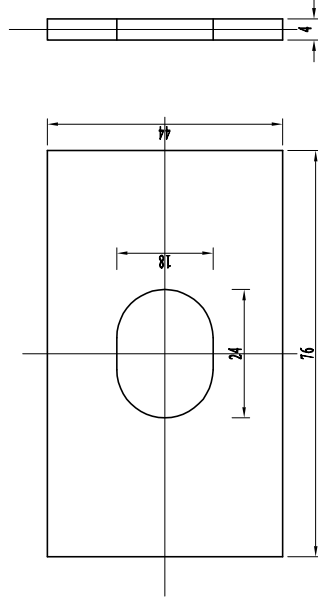
垫圈JI-4或JII-6



连接螺栓JII-3



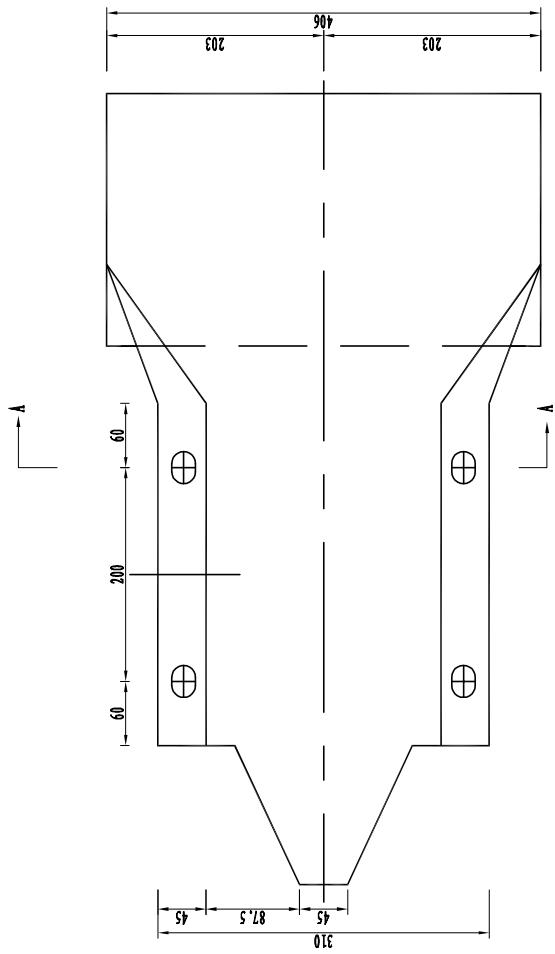
横梁垫片JII-7



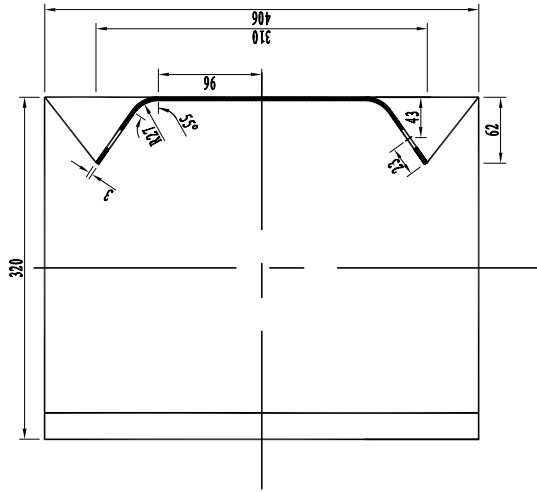
注:

1. 本图尺寸以mm为单位。
2. 拼接螺栓JI-1用于波形梁板和波形梁板的连接。
3. 连接螺栓JII-1用于波形梁板与托架的连接。
4. 连接螺栓JI-3用于托架和立柱的连接，若安装困难可反向安装。
5. 螺栓长度可根据实际情况适当增长。

G1-C-nC波形梁护栏



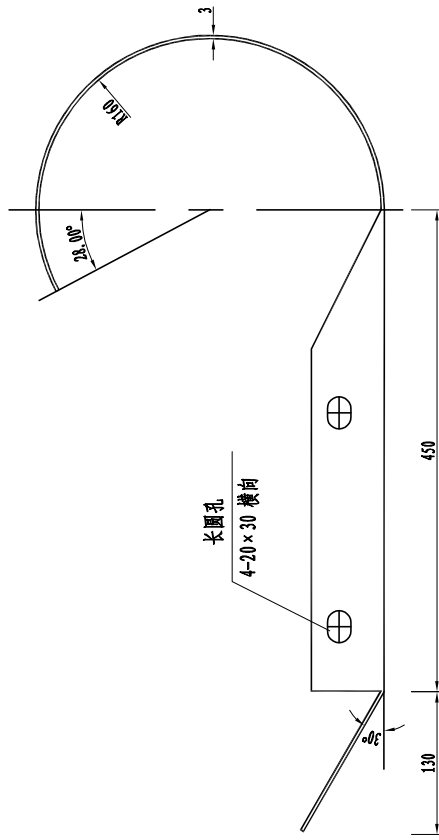
立面 1:5



A-A
1:5

护栏端头材料数量表

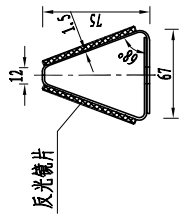
名称	规格 (mm)	材料	单重 (kg/个)
路侧端头D-I	R160-406	Q235	10.12



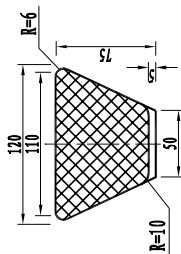
平面 1:5

注：
1. 本图尺寸以mm为单位。

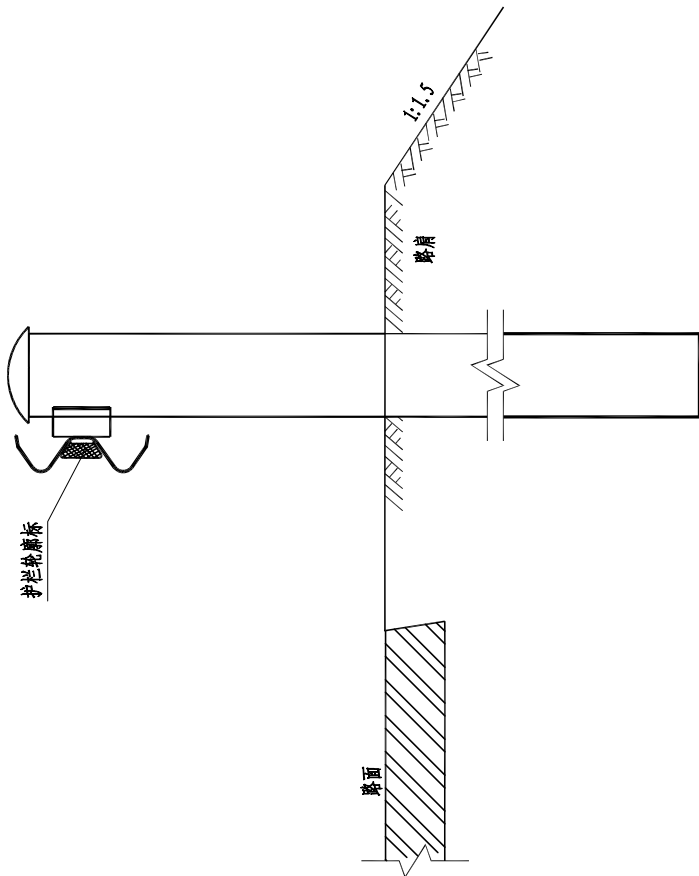
轮廓标侧面图
1:4



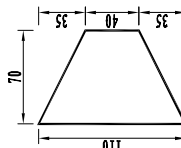
轮廓标正面图
1:4



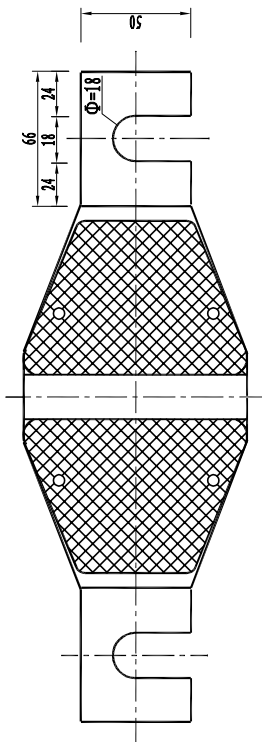
De-Rbw-At1型轮廓标布设示意图
1:10



三角铁反光膜尺寸
1:4



波形梁护栏轮廓标展开图
1:2



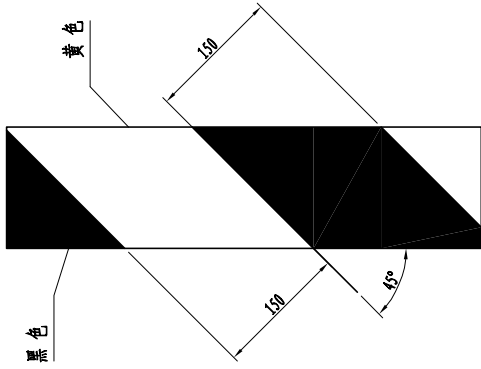
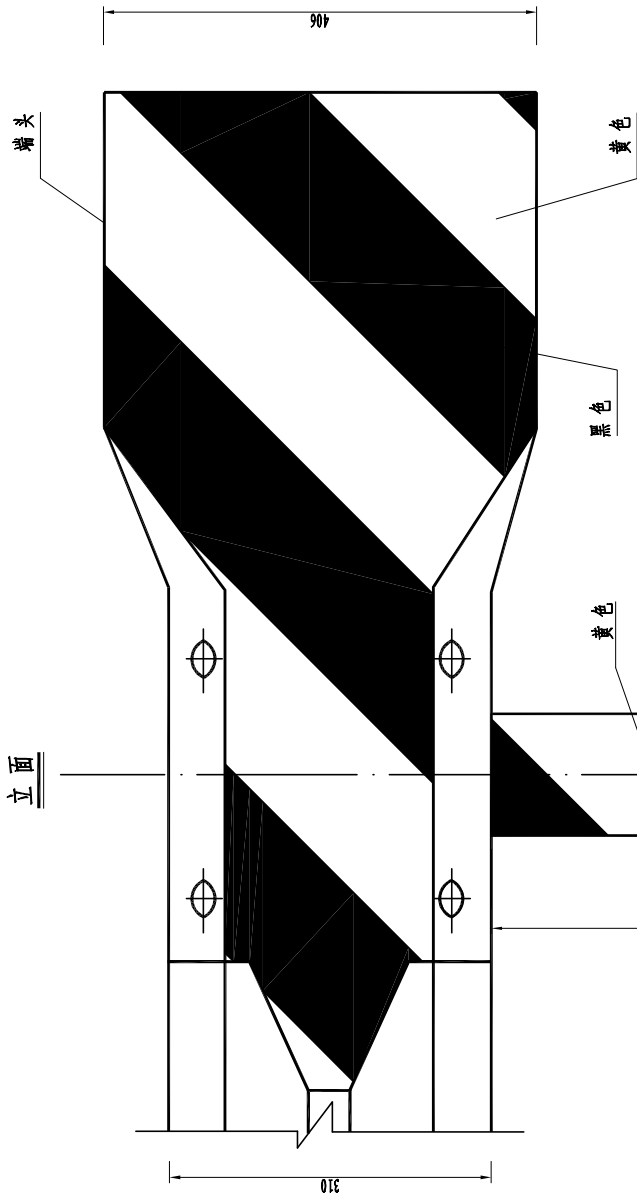
1块轮廓标材料表

序号	名称	规格	数量	重量 (kg)
1	底板	1.5mm镀锌钢板	0.03m ²	0.35
2	梯形反射器	白色	2块	
3	膨胀螺栓	M8x70	1个	0.06

注:

- 1、本图尺寸均以mm计。
- 2、轮廓标安装于波形梁护栏下部的槽内,后底板固定在护栏的连接螺栓上。
- 3、轮廓标应连续对称布设,轮廓标的反射器为白色,采IV类反光膜,应符合《道路交通反光膜》(GB/T 18833-2012)的要求。
- 4、轮廓标布设间距为8米,小半径位置适当加密至4米,背板表面采用防腐处理。
- 5、本图所示轮廓标为参考使用,可选取其它符合GB/T 24970-2020标准的轮廓标。

立面



反光膜大样图

端头、立柱反光膜材料表

名称	型式	数量	面积 (m ²)	材料
D-1型端头	黄黑相间	1 片	0.361	Ⅲ类反光膜
立柱	黄黑相间	1 片	0.160	Ⅲ类反光膜

端头反光膜设计图

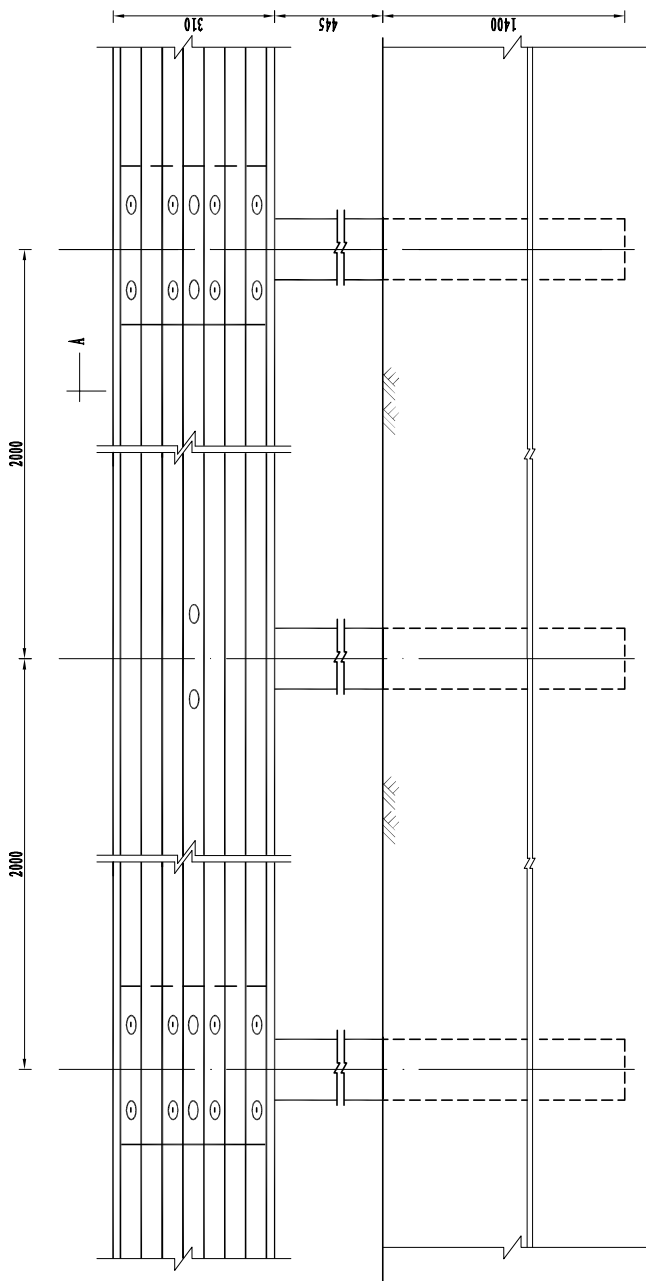
G1-C-mC波形梁护栏

注:

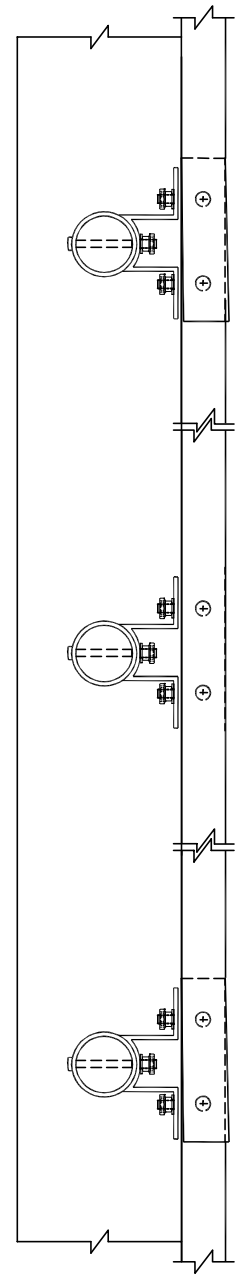
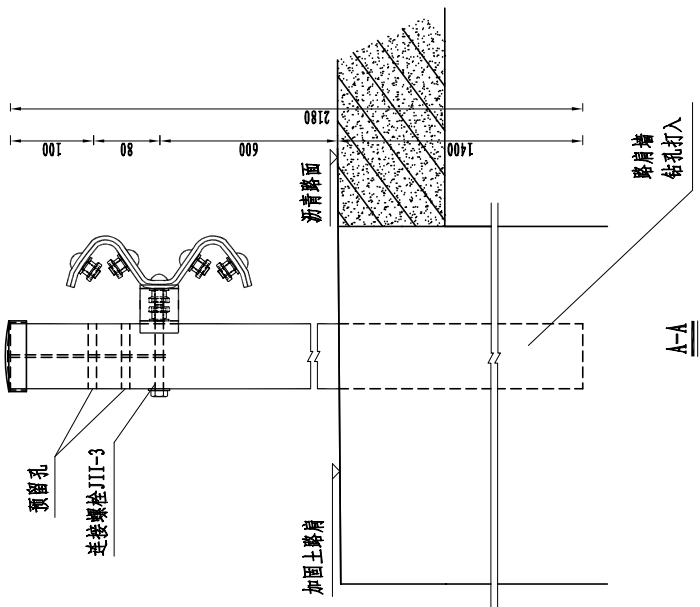
- 1、本图尺寸以mm为单位, 比例为1:5.
- 2、反光膜应符合《道路交通反光膜》(GB/T 18833-2012) 的要求.
- 3、I型端头靠车速侧需全贴膜, 端部立柱基础以上445mm高度内需全贴膜.
- 4、反光膜黄黑相间线条设置时应把同一侧朝向车道.

距路肩外边缘 > 250

114 31 85



立面

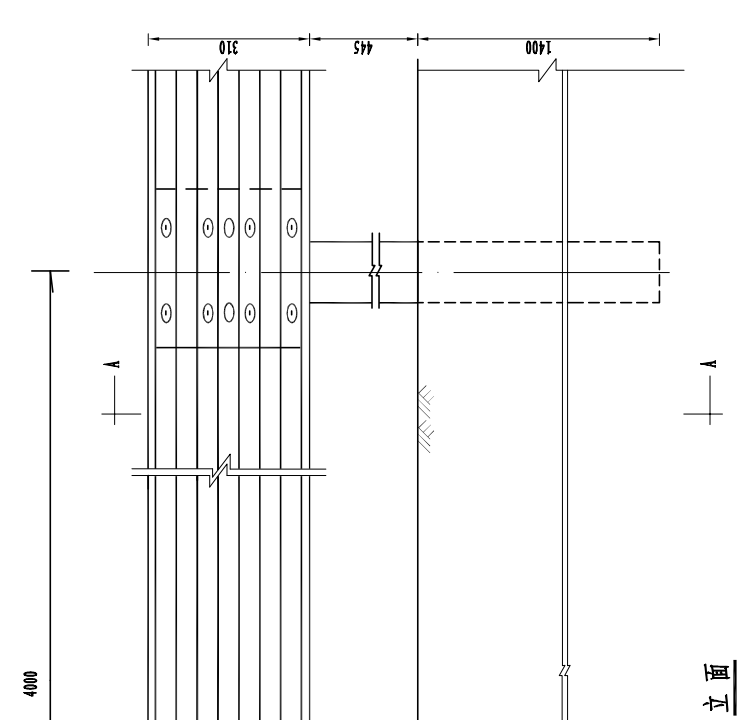
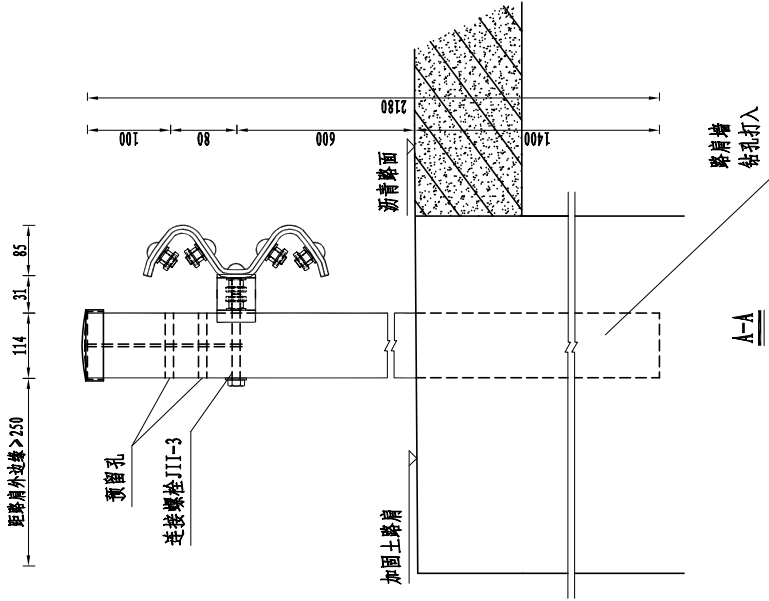


平面

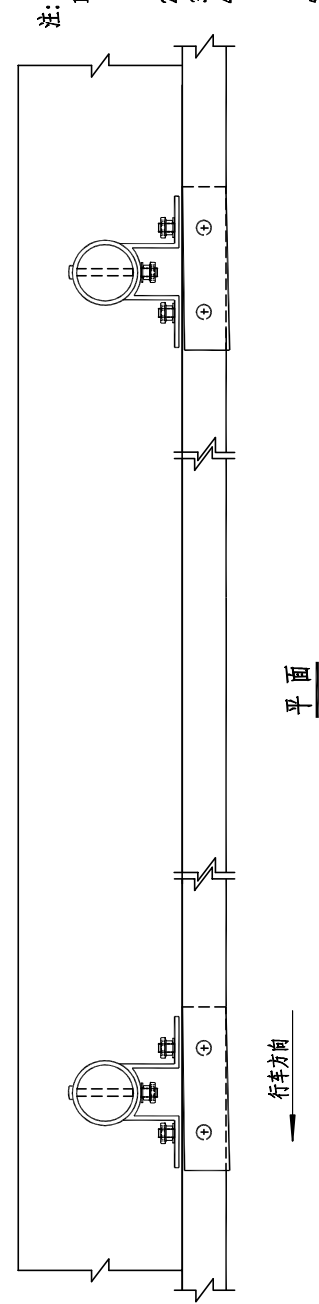
GTC-2B 波形梁护栏

注:

1. 本图尺寸均以mm计, 本设计按照《公路交通安全设施设计规范》(JTGD81-2017) 执行。所有安装螺栓的护栏立柱应采用钻孔方式埋入, 并以高压灌注M30水泥砂浆固定后施工。
2. 本图结构采用标准型波形梁板。
3. 本图以0.5米柱间距的波形梁护栏, 适用急弯路段。
4. 波形梁板的尺寸参照《波形梁钢护栏》(GB/T31439, 1-2025) 4.3.1表1中取值, 本图只提供标准板尺寸, 如遇小半径曲线处的护栏板, 可利用调节板过渡或可要求厂家直接加工定型, 以免因施工问题造成的波形梁板强度降低。
5. 所有金属构件应采用热浸镀锌复层复合层方法进行防腐处理, 应满足《公路交通工程钢构件防腐技术条件》(GB/T18276-2025) 6.6热浸镀锌复层复合层的要求。
6. 波形梁护栏应满足《波形梁钢护栏》(GB/T31439, 1-2025) 中的各项指标要求。



立面



Gr-C-4E 波形梁护栏

注:

- 1、本图尺寸均以mm计,本设计按照《公路交通安全设施设计规范》(JTJ D81-2017)执行。所有安装路段的护栏立柱应采用钻孔方式埋入,并以高压灌入M30水泥砂浆固定的方法进行施工。
- 2、本图结构采用标准型波形梁板。
- 3、本图为4米柱间距的波形梁护栏,路侧正常路段。
- 4、波形梁板的尺寸参照《波形梁护栏》(GB/T31439.1-2025)4.3.1表中取值,本图只提供标准板尺寸,如遇小半径曲线外的护栏板,可利用调节板过渡或可要求厂家直接加工定型,避免因施工问题造成波形梁板强度降低。
- 5、所有金属构件应采用热浸镀锌浸塑复合层方法进行防腐处理,应满足《公路交通工程构件防腐技术条件》(GB/T 18226-2025)6.6热浸镀锌浸塑复合层的要求。
- 6、波形梁护栏应满足《波形梁护栏》(GB/T31439.1-2025)中的各项指标要求。

单侧Gr-C-2B料数量表 (按20m计)

序号	名称	规格	单重(kg)	数量	总重(kg)	备注
1	DB05波形梁板	2320×310×85×2.5	21.96	10块	219.6	Q235
2	G-T立柱	Φ114×2180×4.5	26.49	11根	291.39	Q235
3	T-2托架	300X70X4.5	1.13	11个	12.430	Q235
4	柱帽	Φ123×3		11个		Q235
5	拼接螺栓JT-1	M16-40		60套		45号钢
6	连接螺栓JII-1	M16-45		20套		Q235
7	连接螺栓JII-3	M16-150		11套		Q235
8	横梁垫片JII-7	76X44X4		22		Q235
9	基础钻孔		1.4m	11	15.4m/11个	
10	基础灌浆	M30水泥砂浆	0.03	11	0.33m ³	

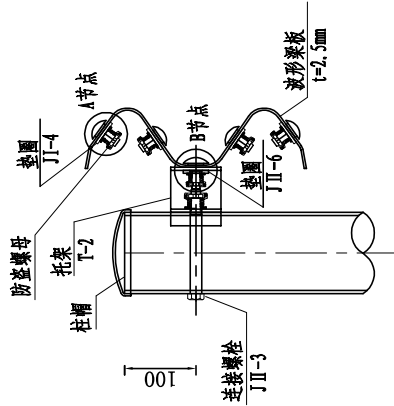
单侧Gr-C-4E料数量表 (按20m计)

序号	名称	规格	单重(kg)	数量	总重(kg)	备注
1	DB01波形梁板	4320×310×85×2.5	40.9	5块	204.500	Q235
2	G-T立柱	Φ114×2180×4.5	26.49	6根	158.94	Q235
3	T-2托架	300X70X4.5	1.13	6个	6.780	Q235
4	柱帽	Φ123×3		6个		Q235
5	拼接螺栓JT-1	M16-40		60套		45号钢
6	连接螺栓JII-1	M16-45		10套		Q235
7	连接螺栓JII-3	M16-150		6套		Q235
8	横梁垫片JII-7	76X44X4		12		Q235
9	基础钻孔		1.4m	6	8.4m/6个	
10	基础灌浆	M30水泥砂浆	0.03	6	0.18m ³	

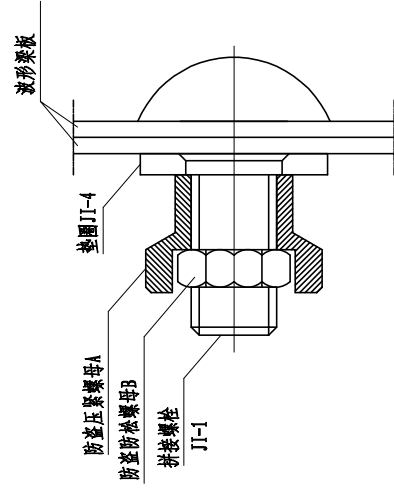
注:

1. 本图尺寸以mm为单位;
2. 横梁的搭接方向应与行车方向一致。
3. 立柱安装完毕后,上下加封沥青,中间用水泥砂浆填充。

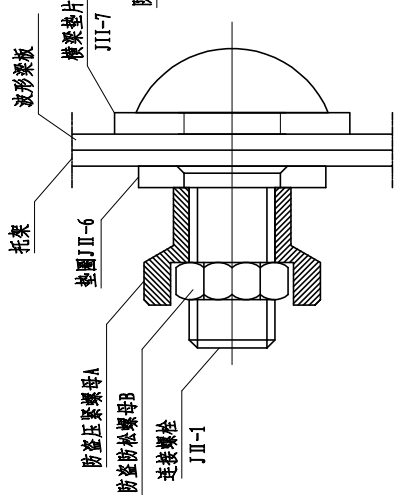
装配示意图



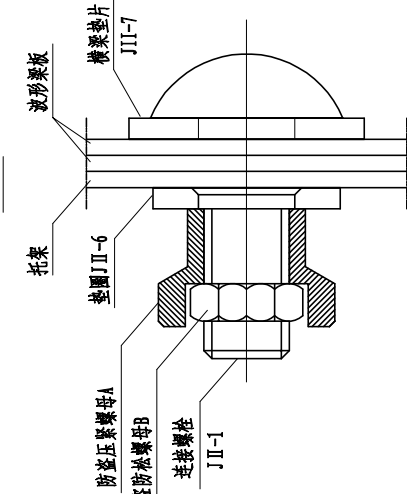
A节点



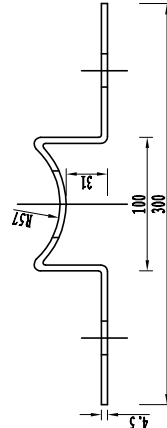
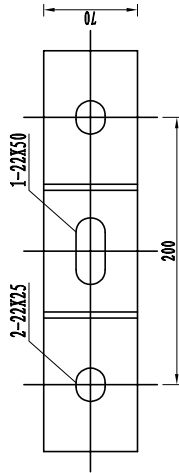
B节点



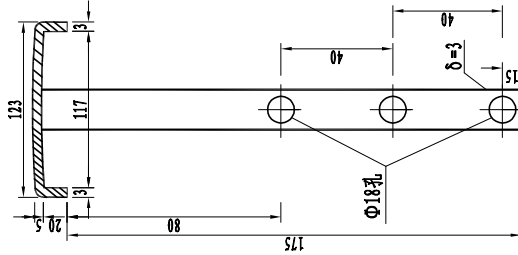
B节点



托架大样图 (300X70X4.5)



托架大样图



柱帽大样图

立柱大样图

G1-C-nB波形梁护栏

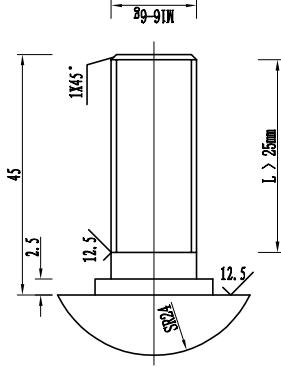
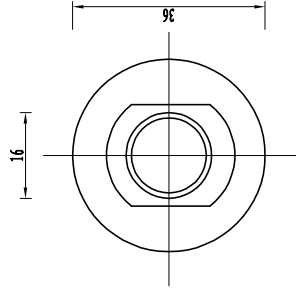
立柱、托架、柱帽材料数量表

名称	规格	数量	重量 (kg)	材料
G-1立柱	Φ114×2180×4.5	1根	26.49	Q235钢
T-2托架	300×70×4.5	1个	1.13	Q235钢
柱帽	Φ123×3	1个		Q235钢

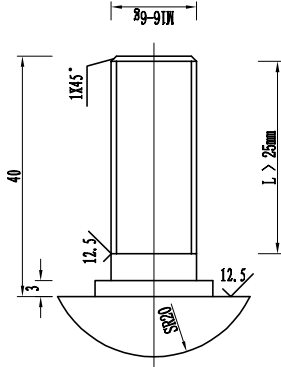
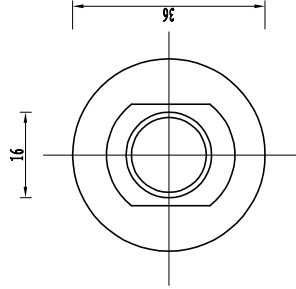
注:

1. 本图尺寸以mm为单位。
2. 波形梁、立柱、端头、托架所用钢材为碳素结构钢 (Q235), 其技术条件应符合《碳素结构钢》的规定。
3. 连接螺栓、防溢螺母、垫圈、横梁垫片采用Q235钢, 拼接螺栓连接副采用C.8级高强度螺栓。
4. 波形梁护栏立柱与柱帽通过防溢拉杆连接。
5. 波形梁板、立柱、端头、连接及紧固件均采用热浸镀锌浸塑复合层进行表面防腐处理, 波形梁板、立柱、端头、平均镀锌层附着量≥275g/m²、平均镀锌层厚度≥39μm、浸塑涂层平均厚度≥50μm, 紧固件、连接件平均镀锌层附着量≥350g/m²、平均镀锌层厚度≥49μm。

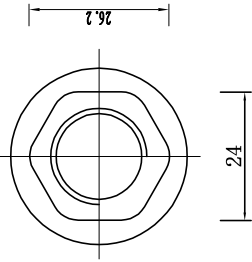
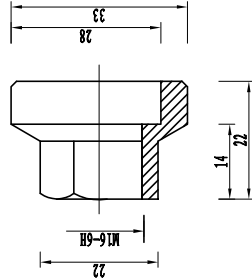
连接螺栓JII-1



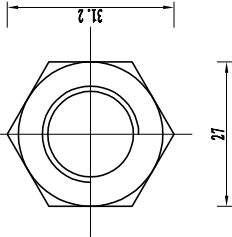
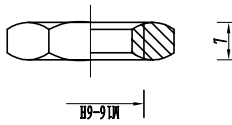
拼接螺栓JI-1



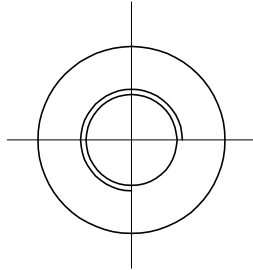
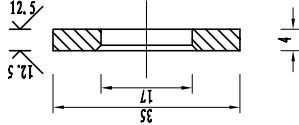
防盗压紧螺母A



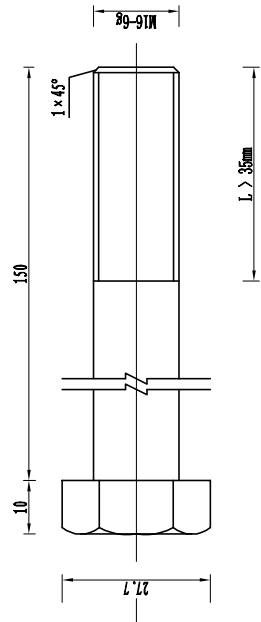
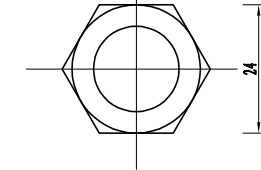
防盗防松螺母B



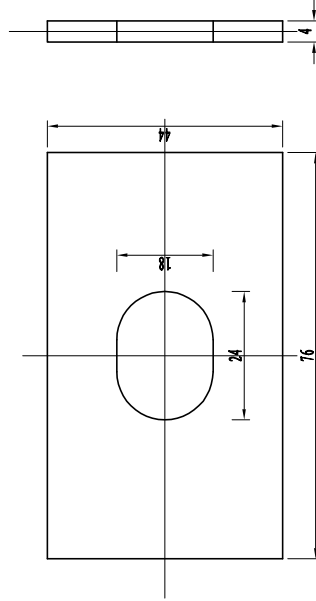
垫圈JI-4或JII-6



连接螺栓JII-3



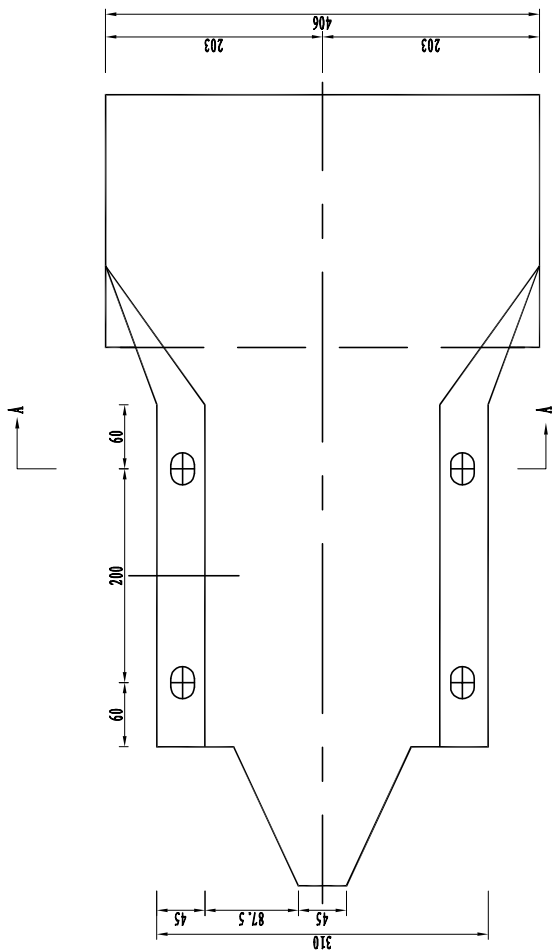
横梁垫片JII-7



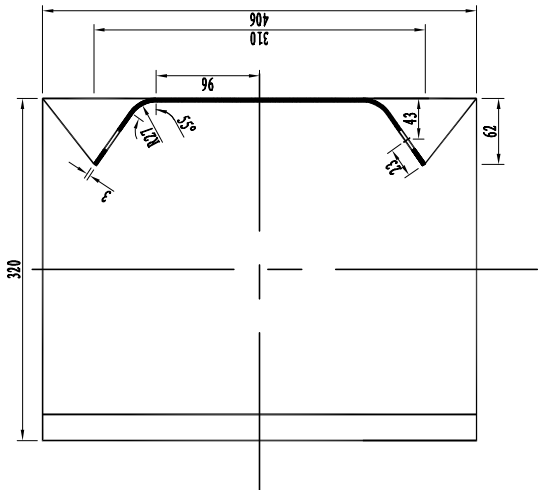
注:

1. 本图尺寸以mm为单位。
2. 拼接螺栓JI-1用于波形梁板和波形梁板的连接。
3. 连接螺栓JII-1用于波形梁板与托架的连接。
4. 连接螺栓JI-3用于托架和立柱的连接，若安装困难可反向安装。
5. 螺栓长度可根据实际情况适当增长。

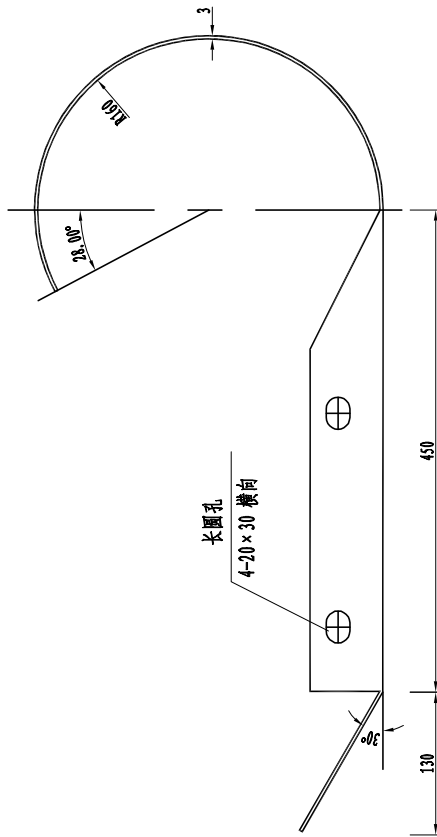
Gr-C-nB波形梁护栏



立面 1:5



A-A
1:5



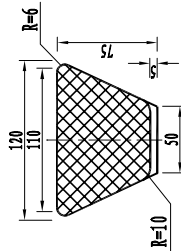
平面 1:5

护栏端头材料数量表

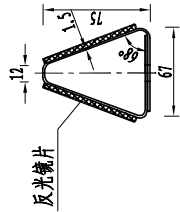
名称	规格 (mm)	材料	单重 (kg/个)
侧端头D-I	R160-406	Q235	10.12

注：
1. 本图尺寸以mm为单位。

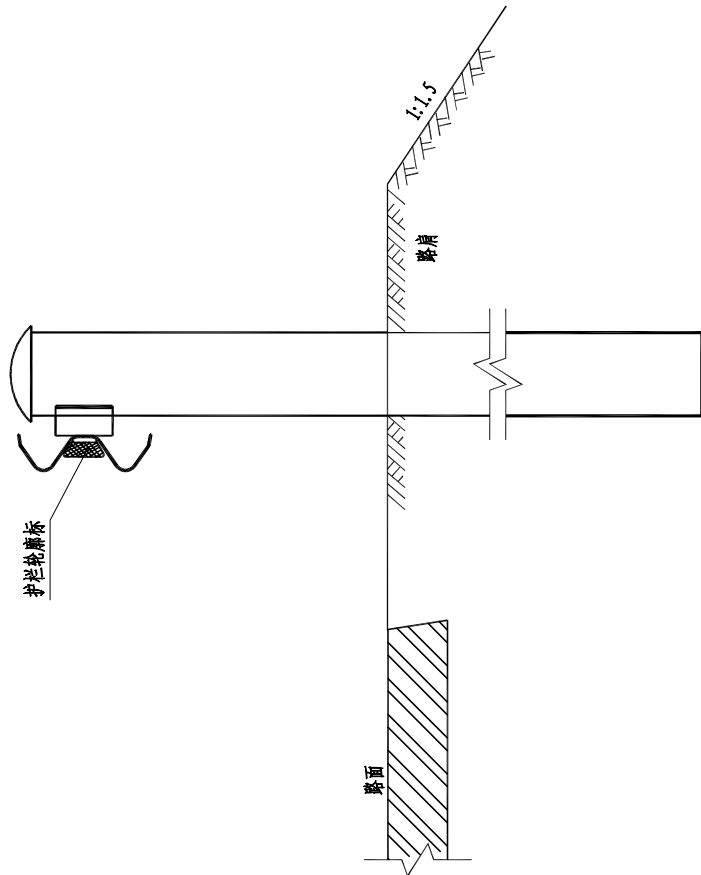
轮廓标正面图
1:4



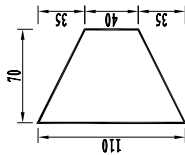
轮廓标侧面图
1:4



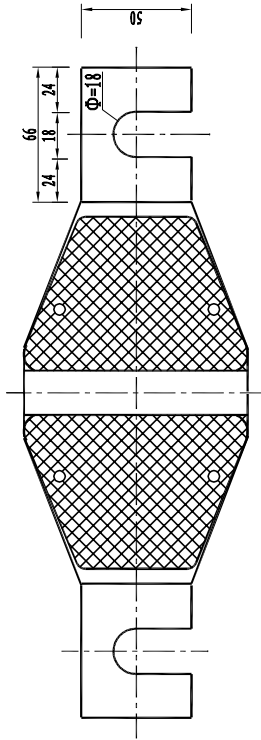
De-Rbw-At1型轮廓标布设示意图
1:10



三角铁反光膜尺寸
1:4



波形梁护栏轮廓标展开图
1:2

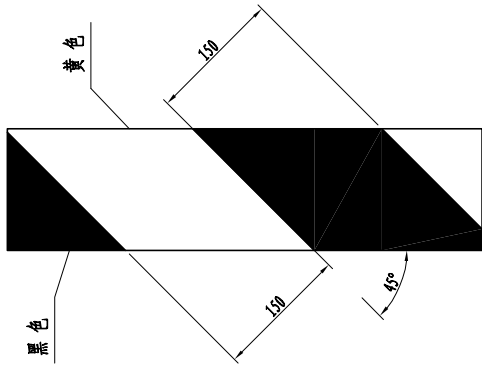
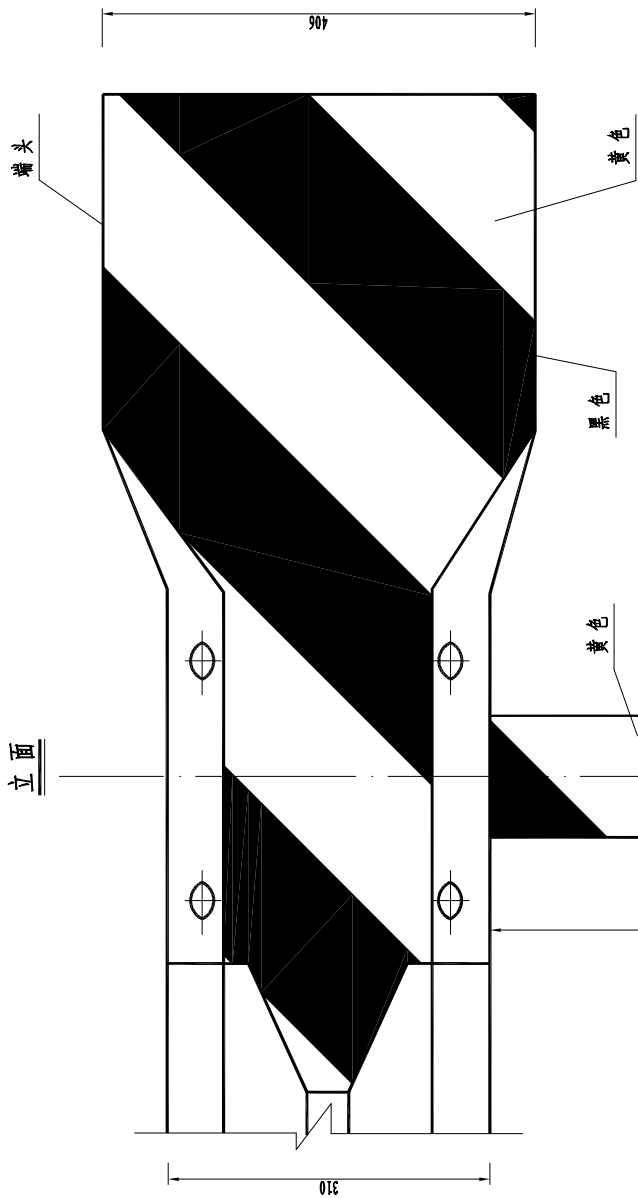


1块轮廓标材料表

序号	名称	规格	数量	重量 (kg)
1	底板	1.5mm镀锌钢板	0.03m ²	0.35
2	梯形反光膜	白色	2块	
3	膨胀螺栓	M6x70	1个	0.06

注:

- 1、本图尺寸均以mm计。
- 2、轮廓标安装于波形梁护栏下部的槽内，后底板固定在护栏的连接螺栓上。
- 3、轮廓标应连续对称布设，轮廓标的反光膜为白色，采IV类反光膜，应符合《道路交通反光膜》(GB/T 18833-2012)的要求。
- 4、轮廓标布设间距为8米，小半径位置适当加密至4米，背板表面采用防腐处理。
- 5、本图所示轮廓标为参考使用，可选取其它符合GB/T 24970-2020标准的轮廓标。



反光膜大样图

端头、立柱反光膜材料表

名称	型式	数量	面积 (m ²)	材料
D-1型端头	黄黑相间	1 片	0.361	Ⅲ类反光膜
立柱	黄黑相间	1 片	0.160	Ⅲ类反光膜

端头反光膜设计图

G1-C-nB波形梁护栏

注:

- 1、本图尺寸以mm为单位, 比例为1:5.
- 2、反光膜应符合《道路交通反光膜》(GB/T 18833-2012) 的要求.
- 3、I型端头靠车道侧需全贴膜, 端部立柱基础以上445mm高度内需全贴膜.
- 4、反光膜黄黑相间线条设置时拉把向下倾斜的一侧朝向车行道.